

socle de prise tableau domestique, droit - système belge/français, plastron 75x75



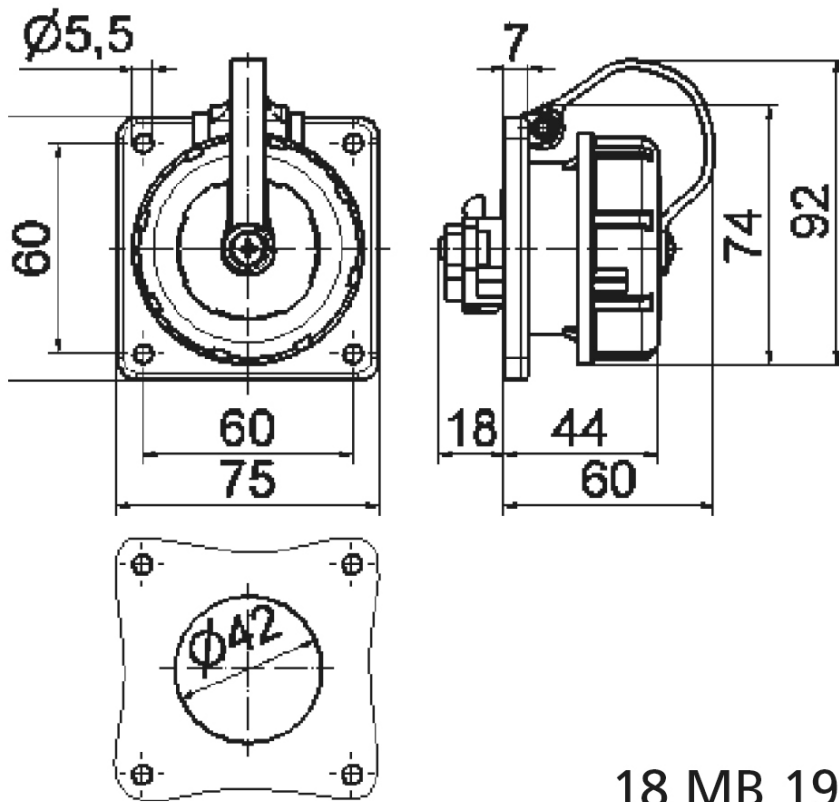
Description de l'article	
Référence	7153
EAN	4024941071536
Groupe de produits	socle de prise tableau domestique, système belge/français
Intensité	16A
Nombre de pôles	3p
Disposition des phases	2P+PE
Tension	250V
Fréquence	courant alternatif (CA)

Description de l'article	
Indice de protection	IP68
Code couleur	bleu
Couleur de l'appareil	boîtier bleu RAL 5015, couv. rabatt. bleu RAL 5015, anneau baïonnette gris RAL7035
Connectique	borne sous tête de vis
Section maximale des conducteurs	4,0 mm ²
Entrée de câble	autre
Hauteur de l'appareil en mm	75mm
Largeur de l'appareil en mm	75mm
Profondeur de l'appareil en mm	78mm
Dimension verticale du plastron en mm	75mm
Dimension horizontale du plastron en mm	75mm
Écartement vertical entre les trous de perçage en mm	60mm
Écartement horizontal entre les trous de perçage en mm	60mm
Matériau du boîtier	plastique
Contacts	le porte-contacts est en matériau résistant à la chaleur, les contacts sont en laiton nickelé

Autres caractéristiques techniques	
	La connexion se fait à l'arrière, Avec broche de terre système belge/français
	avec symbole de marteau

Autres caractéristiques techniques	
	Le couvercle à baïonnette est fixé au boîtier avec une bande de fixation

Données logistiques	
Poids unitaire	0.136 Kg / null
Type d'emballage	null
Contenu	1 ST
EAN	4024941071536
Longueur	78 mm
Largeur	75 mm
Hauteur	75 mm
Poids	0,137 kg
Volume	438,75 ccm
Type d'emballage	null
Contenu	10 ST
EAN	4024941835664
Longueur	275 mm
Largeur	175 mm
Hauteur	137 mm
Poids	1,485 kg
Volume	5 737,5 ccm



18 MB 19