

inverseur de phase, en socle de connecteur en saillie -  
sans couvercle rabattable

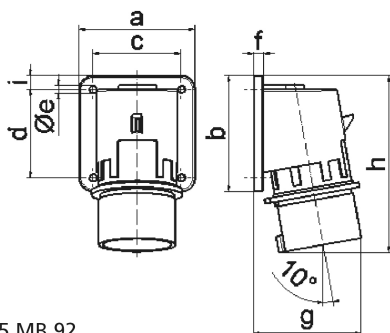


Description de l'article	
Référence	2652
EAN	4024941026529
Groupe de produits	inverseur de phase en socle de connecteur en saillie
Intensité	32A
Nombre de pôles	5p
Disposition des phases	3P+N+PE
Emplacement du contact de protection	9h
Tension	120/208 à 144/250V

Description de l'article	
Fréquence	50 et 60Hz
Indice de protection	IP44
Code couleur	bleu
Couleur de l'appareil	collet bleu RAL 5015, boîtier gris RAL 7035
Connectique	avec borne à vis
Section maximale des conducteurs	6,0 mm <sup>2</sup>
Entrée de câble	autre
Hauteur de l'appareil en mm	139mm
Largeur de l'appareil en mm	90mm
Profondeur de l'appareil en mm	89mm
Dimension verticale du plastron en mm	75mm
Dimension horizontale du plastron en mm	90mm
Écartement vertical entre les trous de perçage en mm	45mm
Écartement horizontal entre les trous de perçage en mm	78mm
Matériau du boîtier	polyamide
Contacts	le porte-contacts est en polyamide, les contacts sont en laiton nickelé

Données logistiques	
Poids unitaire	0.25 Kg / null
Type d'emballage	null

Données logistiques	
Contenu	1 ST
EAN	4024941026529
Longueur	89 mm
Largeur	90 mm
Hauteur	139 mm
Poids	0,251 kg
Volume	1 113,39 ccm
Type d'emballage	null
Contenu	10 ST
EAN	4024941970044
Longueur	295 mm
Largeur	185 mm
Hauteur	215 mm
Poids	2,664 kg
Volume	9 975 ccm



Ampere	16	32				
Polzahl	5	5				
a	84,0	90,0				
b	84,0	75,0				
c	64,0	78,0				
d	64,0	45,0				
e ø	5,5	5,5				
f	7,0	7,0				
g	78,0	88,0				
h	129,0	139,0				
i	10,0	13,0				
Leiter mm <sup>2</sup> min	1	2,5				
Leiter mm <sup>2</sup> max	2,5	6				