

## socle de connecteur mural - avec fixation externe



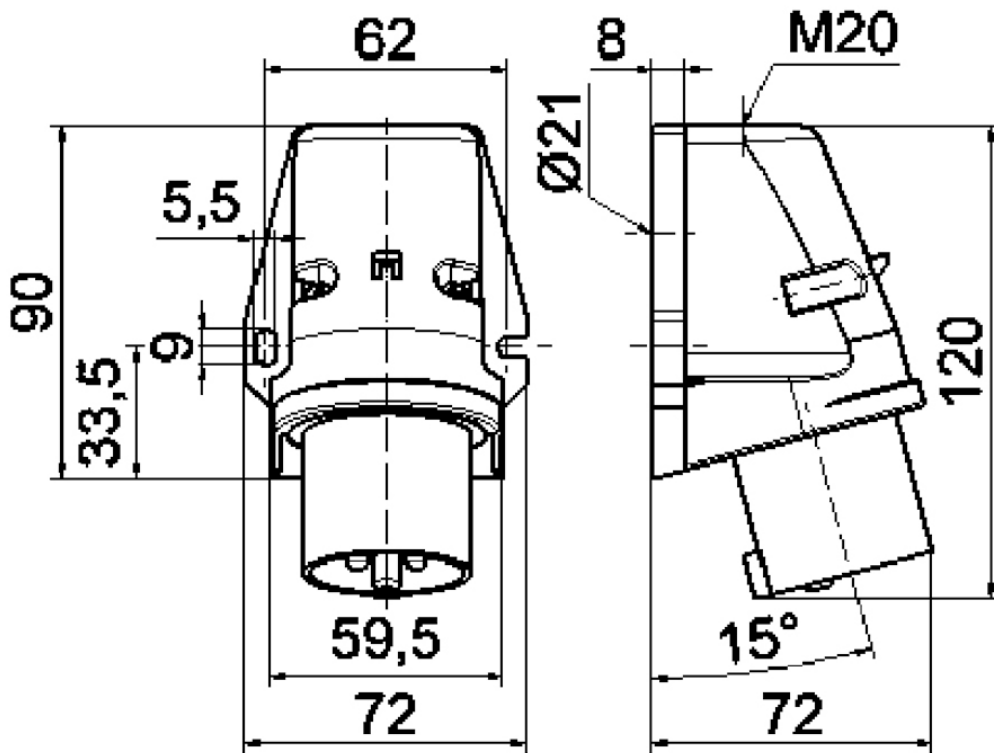
Description de l'article	
Référence	24423
EAN	4024941244237
Groupe de produits	socle de connecteur mural Quick-Connect
Intensité	16A
Nombre de pôles	3p
Disposition des phases	2P+PE
Emplacement du contact de protection	6h
Tension	200 à 250V
Fréquence	50 et 60Hz

Description de l'article	
Indice de protection	IP44
Code couleur	bleu
Couleur de l'appareil	partie sup. bleu RAL 5015, collet bleu RAL 5015, partie inf. gris RAL 7035
Connectique	technique de connexion à ressort sans vis avec bornes à ressort de traction
Section maximale des conducteurs	2,5 mm <sup>2</sup>
Entrée de câble	1xM20 en haut
Hauteur de l'appareil en mm	121mm
Largeur de l'appareil en mm	72mm
Profondeur de l'appareil en mm	72mm
Dimensions du boîtier	90x72 mm (HxL)
Matériau du boîtier	polyamide
Contacts	le porte-contacts est en polyamide, les contacts sont en laiton nu

Autres caractéristiques techniques	
	L'entrée de câble est ouverte une fois en haut et fermée une fois dans le sol

Données logistiques	
Poids unitaire	0.145 Kg / null
Type d'emballage	null
Contenu	1 ST

Données logistiques	
EAN	4024941244237
Longueur	72 mm
Largeur	72 mm
Hauteur	121 mm
Poids	0,146 kg
Volume	627,264 ccm
Type d'emballage	null
Contenu	10 ST
EAN	4024941958141
Longueur	275 mm
Largeur	175 mm
Hauteur	137 mm
Poids	1,575 kg
Volume	5 737,5 ccm



**5 MB 163**