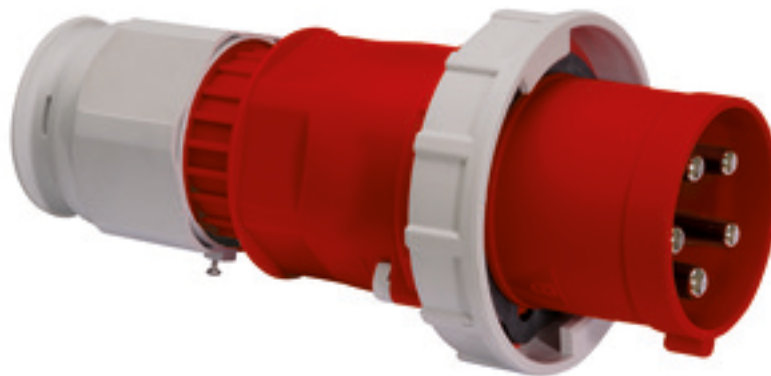


fiche - avec bornes à vis, pour des conditions d'utilisation difficiles



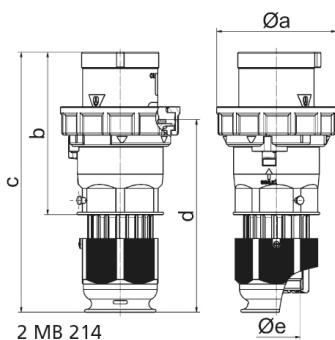
| Description de l'article | |
|--------------------------------------|--------------------|
| Référence | 2199 |
| EAN | 4024941021999 |
| Groupe de produits | fiche TE |
| Intensité | 125A |
| Nombre de pôles | 5p |
| Disposition des phases | 3P+N+PE |
| Emplacement du contact de protection | 6h |
| Tension | 200/346 à 240/415V |

| Description de l'article | |
|----------------------------------|--|
| Fréquence | 50 et 60Hz |
| Indice de protection | IP67 |
| Code couleur | rouge |
| Couleur de l'appareil | coulisseau de commande gris RAL 7035, capot rouge RAL 3000, collet rouge RAL 3000, anneau baïonnette gris RAL7035, presse-étoupe gris RAL 7035 |
| Connectique | bornes à vis en bornes à cage |
| Section maximale des conducteurs | 50,0 mm ² |
| Entrée de câble | raccord à écrou |
| Hauteur de l'appareil en mm | 273mm |
| Largeur de l'appareil en mm | 126mm |
| Profondeur de l'appareil en mm | 126mm |
| Matériau du boîtier | polycarbonate + polyester |
| Contacts | le porte-contacts est en matériau résistant à la chaleur, les contacts sont en laiton nickelé |

| Autres caractéristiques techniques | |
|------------------------------------|---|
| | Pour des câbles de diamètre entre 26mm min. et 50mm max., Avec presse-étoupe MULTI-GRIP TE, décharge de traction intégrée, orifices d'écoulement d'eau supplémentaires et vis d'arrêt |

| Données logistiques | |
|---------------------|-----------------|
| Poids unitaire | 1.235 Kg / null |
| Type d'emballage | null |

| Données logistiques | |
|---------------------|---------------|
| Contenu | 1 ST |
| EAN | 4024941021999 |
| Longueur | 126 mm |
| Largeur | 126 mm |
| Hauteur | 273 mm |
| Poids | 1,236 kg |
| Volume | 4 334,148 ccm |
| Type d'emballage | null |
| Contenu | 5 ST |
| EAN | 4024941968850 |
| Longueur | 345 mm |
| Largeur | 345 mm |
| Hauteur | 217 mm |
| Poids | 6,51 kg |
| Volume | 24 276 ccm |



| | | | | | | | | |
|----------------------------|-------|-------|-------|--|--|--|--|--|
| Ampere | 125 | 125 | 125 | | | | | |
| Polzahl | 3 | 4 | 5 | | | | | |
| a ø | 126,0 | 126,0 | 126,0 | | | | | |
| b | 181,0 | 181,0 | 181,0 | | | | | |
| c | 282,0 | 282,0 | 282,0 | | | | | |
| d | 206,0 | 206,0 | 206,0 | | | | | |
| e ø | 50,0 | 50,0 | 50,0 | | | | | |
| Leiter mm ² min | 16 | 16 | 16 | | | | | |
| Leiter mm ² max | 50 | 50 | 50 | | | | | |
| | | | | | | | | |
| | | | | | | | | |
| | | | | | | | | |
| | | | | | | | | |