

socle de prise mural, interruptible, à verrouillage,  
résistant aux produits chimiques - dimensions du boîtier  
260x160

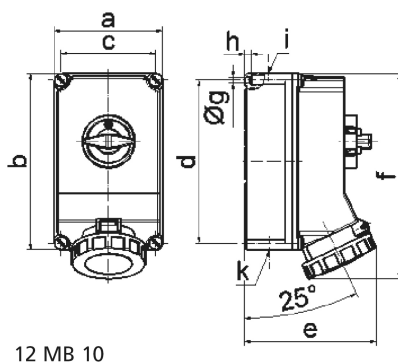


Description de l'article	
Référence	16886
EAN	4024941168861
Groupe de produits	socle de prise mural TE interruptible, à verrouillage
Intensité	63A
Nombre de pôles	5p
Disposition des phases	3P+N+PE
Emplacement du contact de protection	6h

Description de l'article	
Tension	200/346 à 240/415V
Fréquence	50 et 60Hz
Indice de protection	IP67
Code couleur	rouge
Couleur de l'appareil	anneau baïonnette beige clair, partie sup. beige clair, couv. rabatt. rouge RAL 3000, partie inf.boîtier beige clair, levier de commande beige clair, vis boîtier beige clair
Connectique	bornes à vis en bornes à cage avec contact Kontex
Section maximale des conducteurs	25,0 mm <sup>2</sup>
Entrée de câble	1xM40 en haut, 1xM40/M32 bas
Hauteur de l'appareil en mm	304mm
Largeur de l'appareil en mm	160mm
Profondeur de l'appareil en mm	195mm
Dimensions du boîtier	260x160 mm (HxL)
Matériau du boîtier	Polycarbonate - Polyéthylène téréphtalate beige clair
Contacts	le porte-contacts est en matériau résistant à la chaleur, les contacts sont en laiton nickelé

Autres caractéristiques techniques	
	L'entrée de câble est ouverte une fois en haut et deux fois en bas
	Verrouillable en position 0 pour jusqu'à 4 cadenas d'épaisseur de l'étrier jusqu'à 7mm

Données logistiques	
Poids unitaire	2.315 Kg / null
Type d'emballage	null
Contenu	1 ST
EAN	4024941168861
Longueur	325 mm
Largeur	217 mm
Hauteur	210 mm
Poids	2,531 kg
Volume	13 588,4 ccm



Ampere	63	63	63				
Polzahl	3	4	5				
a	160,0	160,0	160,0				
b	260,0	260,0	260,0				
c	140,0	140,0	140,0				
d	240,0	240,0	240,0				
e	195,0	195,0	195,0				
f	304,0	304,0	304,0				
g ø	8,1	8,1	8,1				
h	10,0	10,0	10,0				
i	M40	M40	M40				
k	M32/40	M32/40	M32/40				