

socle de prise mural, interruptible, à verrouillage - dimensions du boîtier 260x160



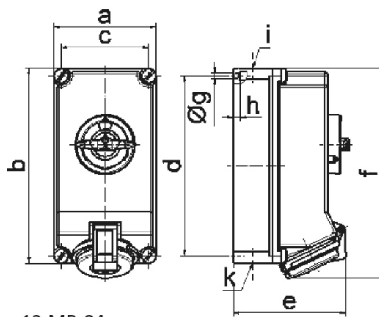
| Description de l'article | |
|--------------------------------------|---|
| Référence | 160438 |
| EAN | 4024941192682 |
| Groupe de produits | socle de prise mural TE interruptible, à verrouillage |
| Intensité | 32A |
| Nombre de pôles | 7p |
| Disposition des phases | 6P+PE |
| Emplacement du contact de protection | 6h |
| Tension | 400V |

| Description de l'article | |
|----------------------------------|--|
| Fréquence | 50 et 60Hz |
| Indice de protection | IP44 |
| Code couleur | rouge |
| Couleur de l'appareil | couv. rabatt. rouge RAL 3000, vis boîtier gris RAL 7035, partie inf. gris RAL 7035, partie sup. gris RAL 7035, levier commande gris RAL 7035 |
| Connectique | avec borne à vis |
| Section maximale des conducteurs | 10,0 mm ² |
| Entrée de câble | 1xM40 en haut, 1xM40/M32 bas |
| Hauteur de l'appareil en mm | 287mm |
| Largeur de l'appareil en mm | 160mm |
| Profondeur de l'appareil en mm | 165mm |
| Dimensions du boîtier | 260x160 mm (HxL) |
| Matériau du boîtier | polycarbonate |
| Contacts | le porte-contacts est en matériau résistant à la chaleur, les contacts sont en laiton nickelé |

| Autres caractéristiques techniques | |
|------------------------------------|--|
| | Entrée de câble ouverte deux fois en haut, fermée deux fois en bas |
| | Verrouillable en position 0 pour jusqu'à 4 cadenas d'épaisseur de l'étrier jusqu'à 7mm |

| Données logistiques | |
|---------------------|-----------------|
| Poids unitaire | 1.905 Kg / null |

| Données logistiques | |
|---------------------|---------------|
| Type d'emballage | null |
| Contenu | 1 ST |
| EAN | 4024941192682 |
| Longueur | 325 mm |
| Largeur | 217 mm |
| Hauteur | 210 mm |
| Poids | 2,121 kg |
| Volume | 13 588,4 ccm |



12 MB 84

| Ampere | 16 | 32 | | | | | |
|---------|---------|---------|--|--|--|--|--|
| Polzahl | 7 | 7 | | | | | |
| a | 118,0 | 118,0 | | | | | |
| b | 225,0 | 225,0 | | | | | |
| c | 101,0 | 101,0 | | | | | |
| d | 208,0 | 208,0 | | | | | |
| e | 134,0 | 144,0 | | | | | |
| f | 242,0 | 251,0 | | | | | |
| g ø | 6,5 | 6,5 | | | | | |
| h | 8,0 | 8,0 | | | | | |
| i | 2 x M25 | 2 x M25 | | | | | |
| k | 2 x M25 | 2 x M25 | | | | | |
| | | | | | | | |
| | | | | | | | |