

socle de prise tableau droit - plastron 75x75, fixation 60x60

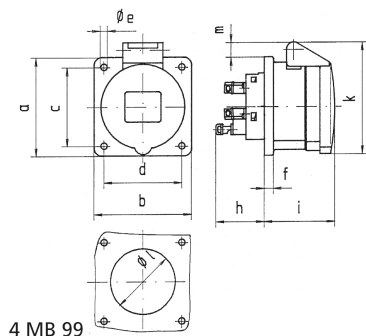


| Description de l'article | |
|--------------------------------------|--|
| Référence | 13692 |
| EAN | 4024941136921 |
| Groupe de produits | socle de prise tableau Quick-Connect droit |
| Intensité | 16A |
| Nombre de pôles | 4p |
| Disposition des phases | 3P+PE |
| Emplacement du contact de protection | 9h |
| Tension | 200 à 250V |

| Description de l'article | |
|--|---|
| Fréquence | 50 et 60Hz |
| Indice de protection | IP44 |
| Code couleur | bleu |
| Couleur de l'appareil | couv. rabatt. bleu RAL 5015, boîtier gris RAL 7035 |
| Connectique | technique de connexion à ressort sans vis avec bornes à ressort de traction avec contact Kontex |
| Section maximale des conducteurs | 4,0 mm ² |
| Entrée de câble | autre |
| Hauteur de l'appareil en mm | 82mm |
| Largeur de l'appareil en mm | 75mm |
| Profondeur de l'appareil en mm | 88mm |
| Dimension verticale du plastron en mm | 75mm |
| Dimension horizontale du plastron en mm | 75mm |
| Écartement vertical entre les trous de perçage en mm | 60mm |
| Écartement horizontal entre les trous de perçage en mm | 60mm |
| Matériau du boîtier | polyamide |
| Contacts | le porte-contacts est en polyamide, les contacts sont en laiton nu |

| Données logistiques | |
|---------------------|-----------------|
| Poids unitaire | 0.118 Kg / null |
| Type d'emballage | null |

| Données logistiques | |
|---------------------|---------------|
| Contenu | 1 ST |
| EAN | 4024941136921 |
| Longueur | 88 mm |
| Largeur | 75 mm |
| Hauteur | 82 mm |
| Poids | 0,119 kg |
| Volume | 541,2 ccm |
| Type d'emballage | null |
| Contenu | 10 ST |
| EAN | 4024941941167 |
| Longueur | 245 mm |
| Largeur | 177 mm |
| Hauteur | 185 mm |
| Poids | 1,313 kg |
| Volume | 7 140 ccm |



| Ampere Polzahl | 16 3 | 16 4 | 16 5 | 32 3 | 32 4 | 32 5 |
|----------------------------|---------|---------|---------|---------|---------|---------|
| a | 75,0 | 75,0 | 75,0 | 75,0 | 75,0 | 75,0 |
| b | 75,0 | 75,0 | 75,0 | 75,0 | 75,0 | 75,0 |
| c | 60,0 | 60,0 | 60,0 | 60,0 | 60,0 | 60,0 |
| d | 60,0 | 60,0 | 60,0 | 60,0 | 60,0 | 60,0 |
| e ø | 5,5 | 5,5 | 5,5 | 5,5 | 5,5 | 5,5 |
| f | 7,0 | 7,0 | 7,0 | 8,0 | 8,0 | 8,0 |
| h | 35,5 | 35,5 | 35,5 | 50,0 | 50,0 | 50,0 |
| i | 50,0 | 50,0 | 51,0 | 60,0 | 60,0 | 60,0 |
| k | 74,0 | 84,0 | 91,0 | 94,0 | 94,0 | 102,0 |
| l ø | 45,0 | 45,0 | 55,0 | 60,0 | 60,0 | 60,0 |
| m | 3,5 | 7,0 | 11,5 | 12,0 | 12,0 | 17,0 |
| Leiter mm ² min | 1,5 | 1,5 | 1,5 | 2,5 | 2,5 | 2,5 |
| Leiter mm ² max | 4 | 4 | 4 | 10 | 10 | 10 |