

## socle de prise tableau droit - plastron 72x65, fixation 52x52

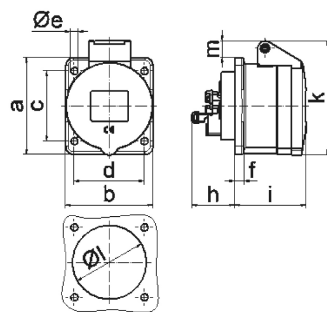


Description de l'article	
Référence	13681
EAN	4024941136815
Groupe de produits	socle de prise tableau Quick-Connect droit
Intensité	16A
Nombre de pôles	5p
Disposition des phases	3P+N+PE
Emplacement du contact de protection	6h
Tension	200/346 à 240/415V

Description de l'article	
Fréquence	50 et 60Hz
Indice de protection	IP44
Code couleur	rouge
Couleur de l'appareil	couv. rabatt. rouge RAL 3000, boîtier gris RAL 7035
Connectique	technique de connexion à ressort sans vis avec bornes à ressort de traction avec contact Kontex
Section maximale des conducteurs	4,0 mm <sup>2</sup>
Entrée de câble	autre
Hauteur de l'appareil en mm	85mm
Largeur de l'appareil en mm	65mm
Profondeur de l'appareil en mm	90mm
Dimension verticale du plastron en mm	72mm
Dimension horizontale du plastron en mm	65mm
Écartement vertical entre les trous de perçage en mm	52mm
Écartement horizontal entre les trous de perçage en mm	52mm
Matériau du boîtier	polyamide
Contacts	le porte-contacts est en polyamide, les contacts sont en laiton nu

Données logistiques	
Poids unitaire	0.13 Kg / null
Type d'emballage	null

Données logistiques	
Contenu	1 ST
EAN	4024941136815
Longueur	90 mm
Largeur	65 mm
Hauteur	85 mm
Poids	0,131 kg
Volume	497,25 ccm
Type d'emballage	null
Contenu	10 ST
EAN	4024941962810
Longueur	275 mm
Largeur	175 mm
Hauteur	137 mm
Poids	1,425 kg
Volume	5 737,5 ccm



4 MB 100

Ampere Polzahl	16 3	16 4	16 5				
a	62,0	72,0	72,0				
b	62,0	65,0	65,0				
c	47,0	52,0	52,0				
d	47,0	52,0	52,0				
e ø	5,5	5,5	5,5				
f	7,0	7,0	7,0				
h	35,5	35,5	35,5				
i	51,0	53,0	53,0				
k	70,0	80,0	85,0				
ø	45,0	45,0	55,0				
m	10,0	9,0	13,0				
Leiter mm <sup>2</sup> min	1,5	1,5	1,5				
Leiter mm <sup>2</sup> max	4	4	4				