

## socle de prise tableau droit - plastron 62x62, fixation 47x47

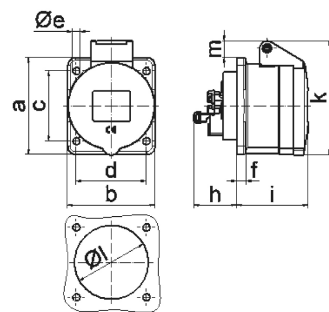


Description de l'article	
Référence	13669
EAN	4024941136693
Groupe de produits	socle de prise tableau Quick-Connect droit
Intensité	16A
Nombre de pôles	3p
Disposition des phases	2P+PE
Emplacement du contact de protection	9h
Tension	380 à 415V

Description de l'article	
Fréquence	50 et 60Hz
Indice de protection	IP44
Code couleur	rouge
Couleur de l'appareil	couv. rabatt. rouge RAL 3000, boîtier gris RAL 7035
Connectique	technique de connexion à ressort sans vis avec bornes à ressort de traction avec contact Kontex
Section maximale des conducteurs	4,0 mm <sup>2</sup>
Entrée de câble	autre
Hauteur de l'appareil en mm	70mm
Largeur de l'appareil en mm	62mm
Profondeur de l'appareil en mm	86mm
Dimension verticale du plastron en mm	62mm
Dimension horizontale du plastron en mm	62mm
Écartement vertical entre les trous de perçage en mm	47mm
Écartement horizontal entre les trous de perçage en mm	47mm
Matériau du boîtier	polyamide
Contacts	le porte-contacts est en polyamide, les contacts sont en laiton nu

Données logistiques	
Poids unitaire	0.095 Kg / null
Type d'emballage	null

Données logistiques	
Contenu	1 ST
EAN	4024941136693
Longueur	86 mm
Largeur	62 mm
Hauteur	70 mm
Poids	0,096 kg
Volume	373,24 ccm
Type d'emballage	null
Contenu	10 ST
EAN	4024941828994
Longueur	248 mm
Largeur	158 mm
Hauteur	123 mm
Poids	1,047 kg
Volume	3 960 ccm



4 MB 100

Ampere Polzahl	16 3	16 4	16 5				
a	62,0	72,0	72,0				
b	62,0	65,0	65,0				
c	47,0	52,0	52,0				
d	47,0	52,0	52,0				
e ø	5,5	5,5	5,5				
f	7,0	7,0	7,0				
h	35,5	35,5	35,5				
i	51,0	53,0	53,0				
k	70,0	80,0	85,0				
ø	45,0	45,0	55,0				
m	10,0	9,0	13,0				
Leiter mm <sup>2</sup> min	1,5	1,5	1,5				
Leiter mm <sup>2</sup> max	4	4	4				