

socle de prise tableau droit - plastron 130x130, fixation 104x104

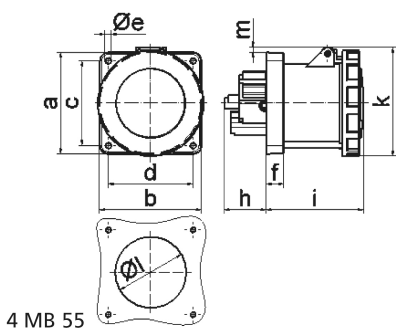


Description de l'article	
Référence	13435
EAN	4024941134354
Groupe de produits	socle de prise tableau droit
Intensité	125A
Nombre de pôles	4p
Disposition des phases	3P+PE
Emplacement du contact de protection	6h
Tension	380 à 415V

Description de l'article	
Fréquence	50 et 60Hz
Indice de protection	IP67
Code couleur	rouge
Couleur de l'appareil	couv. rabatt. rouge RAL 3000, anneau baïonnette gris RAL7035, boîtier gris RAL 7035
Connectique	bornes à vis en bornes à cage avec contact Kontex
Section maximale des conducteurs	70,0 mm ²
Entrée de câble	autre
Hauteur de l'appareil en mm	130mm
Largeur de l'appareil en mm	130mm
Profondeur de l'appareil en mm	166mm
Dimension verticale du plastron en mm	130mm
Dimension horizontale du plastron en mm	130mm
Écartement vertical entre les trous de perçage en mm	104mm
Écartement horizontal entre les trous de perçage en mm	104mm
Matériau du boîtier	polyamide
Contacts	le porte-contacts est en matériau résistant à la chaleur, les contacts sont en laiton nickelé

Données logistiques	
Poids unitaire	1.04 Kg / null
Type d'emballage	null

Données logistiques	
Contenu	1 ST
EAN	4024941134354
Longueur	166 mm
Largeur	130 mm
Hauteur	130 mm
Poids	1,041 kg
Volume	2 805,4 ccm
Type d'emballage	null
Contenu	5 ST
EAN	4024941830423
Longueur	330 mm
Largeur	216 mm
Hauteur	260 mm
Poids	5,426 kg
Volume	17 062,5 ccm



Ampere Polzahl	125 3	125 4	125 5			
a	130,0	130,0	130,0			
b	130,0	130,0	130,0			
c	104,0	104,0	104,0			
d	104,0	104,0	104,0			
e ø	6,5	6,5	6,5			
f	21,0	21,0	21,0			
h	50,0	50,0	50,0			
i	117,0	117,0	117,0			
k	129,0	129,0	129,0			
l ø	104,0	104,0	104,0			
m	1,0	1,0	1,0			
Leiter mm ² min	25	25	25			
Leiter mm ² max	70	70	70			