

socle de prise tableau droit - 7 pôles, plastron 75x75

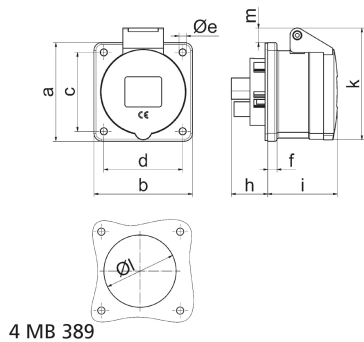


Description de l'article	
Référence	13329
EAN	4024941133296
Groupe de produits	socle de prise tableau droit
Intensité	32A
Nombre de pôles	7p
Disposition des phases	6P+PE
Emplacement du contact de protection	6h
Tension	400V
Fréquence	50 et 60Hz

Description de l'article	
Indice de protection	IP44
Code couleur	rouge
Couleur de l'appareil	couv. rabatt. rouge RAL 3000, boîtier gris RAL 7035
Connectique	avec borne à vis
Section maximale des conducteurs	10,0 mm ²
Entrée de câble	autre
Hauteur de l'appareil en mm	98mm
Largeur de l'appareil en mm	75mm
Profondeur de l'appareil en mm	82mm
Dimension verticale du plastron en mm	75mm
Dimension horizontale du plastron en mm	75mm
Écartement vertical entre les trous de perçage en mm	60mm
Écartement horizontal entre les trous de perçage en mm	60mm
Matériau du boîtier	polyamide
Contacts	le porte-contacts est en polyamide, les contacts sont en laiton nu

Données logistiques	
Poids unitaire	0.269 Kg / null
Type d'emballage	null
Contenu	1 ST

Données logistiques	
EAN	4024941133296
Longueur	82 mm
Largeur	75 mm
Hauteur	98 mm
Poids	0,27 kg
Volume	602,7 ccm
Type d'emballage	null
Contenu	10 ST
EAN	4024941968171
Longueur	245 mm
Largeur	177 mm
Hauteur	185 mm
Poids	2,823 kg
Volume	7 140 ccm



Ampere Polzahl	16	32					
a	75,0	75,0					
b	75,0	75,0					
c	60,0	60,0					
d	60,0	60,0					
e ø	5,5	5,5					
f	7,0	8,0					
h	28,0	38,0					
i	53,0	62,0					
k	85,0	98,0					
l ø	60,0	60,0					
m	11,0	17,0					
Leiter mm ² min	1,5	2,5					
Leiter mm ² max	4	10					