

socle de prise mural - dimensions du boîtier 260x160



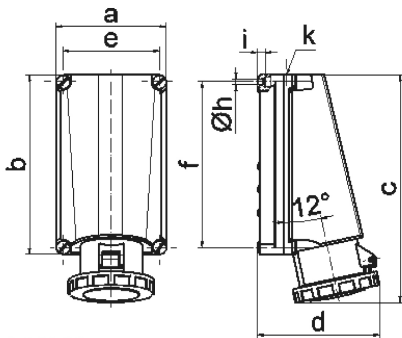
Description de l'article	
Référence	11447
EAN	4024941114479
Groupe de produits	Socle de prise saille
Intensité	125A
Nombre de pôles	5p
Disposition des phases	3P+N+PE
Emplacement du contact de protection	6h
Tension	200/346 à 240/415V
Fréquence	50 et 60Hz

Description de l'article	
Indice de protection	IP67
Code couleur	rouge
Couleur de l'appareil	couv. rabatt. rouge RAL 3000, anneau baïonnette gris RAL7035, vis boîtier gris RAL 7035, partie inf. gris RAL 7035, partie sup. gris RAL 7035
Connectique	bornes à vis en bornes à cage avec contact Kontex
Section maximale des conducteurs	70,0 mm ²
Entrée de câble	1xM50 par le haut
Hauteur de l'appareil en mm	332mm
Largeur de l'appareil en mm	160mm
Profondeur de l'appareil en mm	168mm
Dimensions du boîtier	260x160 mm (HxL)
Matériau du boîtier	polycarbonate
Contacts	le porte-contacts est en matériau résistant à la chaleur, les contacts sont en laiton nickelé

Autres caractéristiques techniques	
	L'entrée de câble est ouverte une fois en haut

Données logistiques	
Poids unitaire	2.085 Kg / null
Type d'emballage	null
Contenu	1 ST
EAN	4024941114479

Données logistiques	
Longueur	440 mm
Largeur	225 mm
Hauteur	165 mm
Poids	2,313 kg
Volume	13 545 ccm



1 MB 20

Ampere Polzahl	125 3	125 4	125 5			
a	160,0	160,0	160,0			
b	260,0	260,0	260,0			
c	330,0	330,0	330,0			
d	168,0	168,0	168,0			
e	140,0	140,0	140,0			
f	240,0	240,0	240,0			
h \varnothing	8,3	8,3	8,3			
i	10,0	10,0	10,0			
k	M50	M50	M50			
Leiter mm ² min	25	25	25			
Leiter mm ² max	70	70	70			