

## socle de prise mural - dimensions du boîtier 170x118



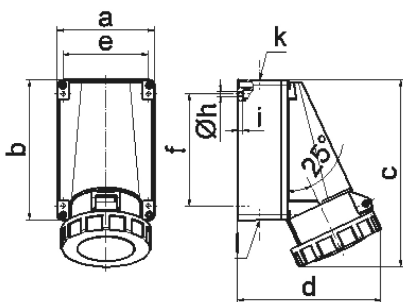
Description de l'article	
Référence	1112
EAN	4024941011129
Groupe de produits	Socle de prise saille
Intensité	63A
Nombre de pôles	5p
Disposition des phases	3P+N+PE
Emplacement du contact de protection	6h
Tension	200/346 à 240/415V
Fréquence	50 et 60Hz

Description de l'article	
Indice de protection	IP67
Code couleur	rouge
Couleur de l'appareil	couv. rabatt. rouge RAL 3000, anneau baïonnette gris RAL7035, partie inf. gris RAL 7035, partie sup. gris RAL 7035
Connectique	bornes à vis en bornes à cage avec contact Kontex
Section maximale des conducteurs	25,0 mm <sup>2</sup>
Entrée de câble	1xM40 en haut, 2xM32 en bas
Hauteur de l'appareil en mm	228mm
Largeur de l'appareil en mm	118mm
Profondeur de l'appareil en mm	176mm
Dimensions du boîtier	170x118 mm (HxL)
Matériau du boîtier	polycarbonate
Contacts	le porte-contacts est en polyamide, les contacts sont en laiton nickelé

Autres caractéristiques techniques	
	L'entrée de câble est ouverte une fois en haut et fermée deux fois en bas
	La partie inférieure du boîtier peut être pivotée de 180°

Données logistiques	
Poids unitaire	0.875 Kg / null
Type d'emballage	null

Données logistiques	
Contenu	1 ST
EAN	4024941011129
Longueur	176 mm
Largeur	118 mm
Hauteur	228 mm
Poids	0,876 kg
Volume	4 735,104 ccm
Type d'emballage	null
Contenu	5 ST
EAN	4024941942164
Longueur	345 mm
Largeur	345 mm
Hauteur	217 mm
Poids	4,71 kg
Volume	24 276 ccm



1 MB 3

Ampere Polzahl	63 3	63 4	63 5			
a	118,0	118,0	118,0			
b	170,0	170,0	170,0			
c	228,0	228,0	228,0			
d	176,0	176,0	176,0			
e	104,0	104,0	104,0			
f	136,0	136,0	136,0			
h ø	6,1	6,1	6,1			
i	6,0	6,0	6,0			
k	M40	M40	M40			
l	M32/32	M32/32	M32/32			
Leiter mm <sup>2</sup> min	6	6	6			
Leiter mm <sup>2</sup> max	25	25	25			